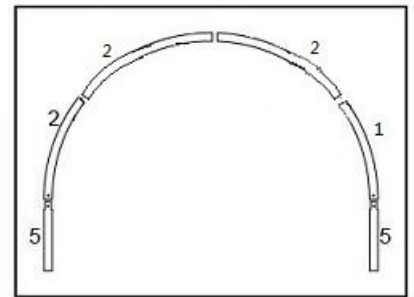
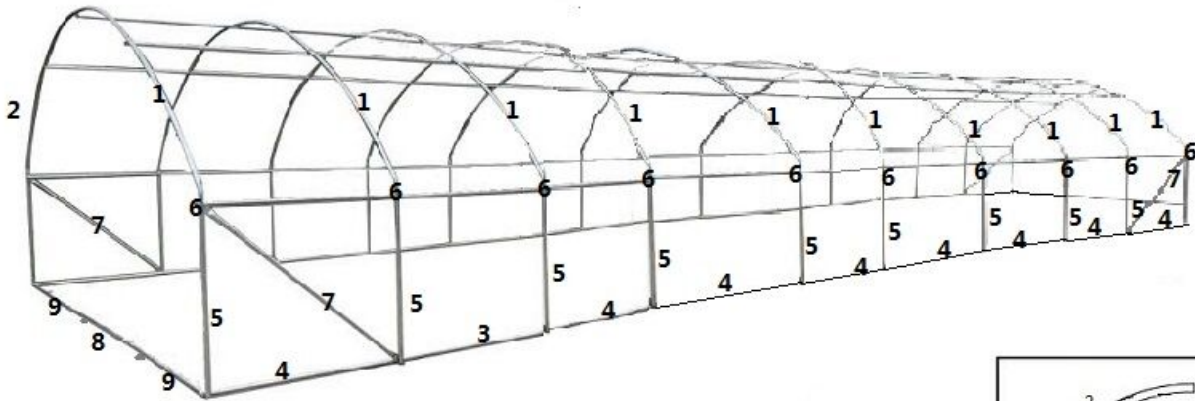


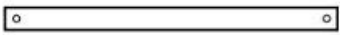

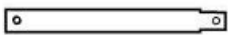


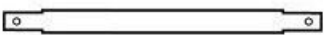





Tunnel Greenhouse

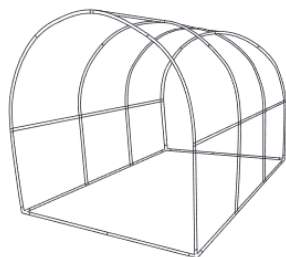
1100*400*200cm



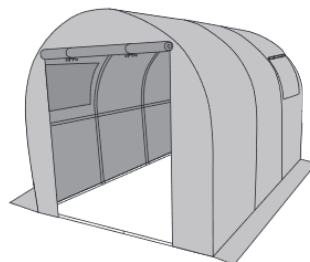
Parts list:

No.		QTY
1	 117.5cm	10 PCS
2	 117.5cm	30 PCS
3	 122cm	7 PCS
4	 127cm	56 PCS
5	 93cm	20 PCS
6	 17cm	20 PCS
7	 152.5cm	4 PCS
8	 135cm	2 PCS
9	 135cm	4 PCS
10	 4*60	70 SETS
11	 4*30	26 SETS

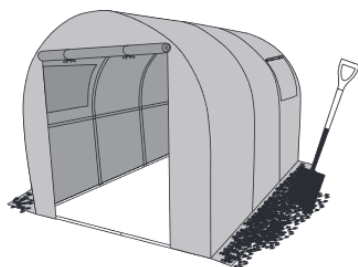
Molimo za trenutak pažnje prije montiranje i korištenja plāstenika i trajanje folije



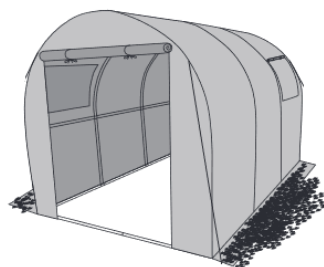
1. Postavite traku na sve cijevi na krovu koje su u dodiru s folijom



2. Zategnite špagu vertikalno između lukova na krovu tako da se folija stegne i voda ne skuplja



3. Ukopajte foliju u tlo oko okvira i prekrijte ga zemljom za dodatnu stabilnost



4. Zasjenivanje plāstenika s mrežom ljeti je obavezno za zaštitu folije i biljaka

Korištenje

Sve ovisi o vama koliko dobro zaštitite foliju od sunca i vjetrova, ljeti kad je jako sunce obavezno morate koristiti mrežu za sjenu kako biste zaštitili foliju i povrće od jakog sunca i pre visoke temperature. Također je vrlo važno koristiti traku koja dolazi s kutijama za pokrivanje čeličnih cijevi, tako da cijevi nisu u izravnom kontaktu s folijom, jer se čelik ljeti zagrijava i folija može izgorjeti. Zategnite špagu vertikalno između lukova na krovu tako da se folija dobro stegne i da se voda ne može skupljati na foliji. Morate voditi računa da vaša folija bude čista od prljavštine, voća i drugih predmeta koji mogu smanjiti kvalitetu vaše folije jer će sunce spaliti foliju. Ako živite na područjima u kojima zimi pada snijeg ili velike kiše, u plāsteniku morate postaviti grede kao ekstra stabilnost za okvir tijekom tih zimskih mjeseci. Ako zimi ništa ne sadite, preporučujemo da skinete foliju i stavite ga u podrumu te montirate ponovo na proljeće

Reklamacija

U skladu sa Zakonom o zaštiti potrošača, čl.72., st.1, kupac ima pravo na jednostrani raskid ugovora, ne navodeći razloge za to, u roku od 14 dana od dana primitka naručenih proizvoda. Kupac je sukladno članku 77. stavak 5. Zakona o zaštiti potrošača odgovoran za svako umanjeње vrijednosti kupljenog proizvoda koje je rezultat rukovanja kupljenim proizvodom. Umanjenje vrijednosti određuje službeni servis ili dobavljač. U slučaju da ste iz bilo kojeg razloga nezadovoljni možete uputiti prigovor vam omogućuje podnošenje pisanog prigovora putem pošte na adresu Lucky Garden d.o.o., Zeleni brijeg 5, 10000 Zagreb ili putem maila info@plāstenici.eu